

V5015A

VALVULA LINEAL EMBRIDADA PN6

ESPECIFICACIONES TECNICAS



GENERAL

Estas válvulas de asiento se usan para control de agua fría y caliente o vapor en sistemas de aire acondicionado, calefacción y ventilación. Se pueden comandar mediante actuadores eléctricos ML6421B y ML7421B o neumáticos MP953.

CARACTERISTICAS

- Cuerpo de fundición de hierro con conexiones embridadas
- Bajas fugas
- Asiento metal-metal asegura larga vida
- Posicionamiento preciso para asegurar control preciso de Temperatura.
- Fácil montaje de actuadores eléctricos o neumáticos
- Flujo total constante a lo largo de todo el recorrido del vástago

ESPECIFICACIONES

Acción	Vástago sube para cerrar vía A-AB
Presión nominal	PN6
Flujo característico	Igual porcentaje vía A-AB, $n_{gl} = 3.4$ lineal vía B-AB
Relación de precisión	50:1
Fugas	$\leq 0.1\%$ de k_{VS} vía A-AB $\leq 1\%$ de k_{VS} vía B-AB
Carrera	38 mm
Cuerpo válvula	
Conexiones	Embridadas ISO 7005-2
Material	Fundición hierro (GG25)
Dimensiones	Ver Fig. 1
Trim	
Asiento	Integrado en cuerpo
Vástago	Acero inoxidable
Obturador	Acero inoxidable
Empaquetadura	Con muelle PTFE y anillos cónicos
Temperatura y Presión del medio	2 ... 120 °C; max. 600 kPa
Maxima temperature Diferencial alternando agua fría y caliente	60 K

TAMAÑOS Y KVS

Modelo	Tamaño	kvs
V5015A1151	DN100	140
V5015A1169	DN125	220
V5015A1177	DN150	310

INSTALACION

- El agua debe cumplir requerimientos VDI 2035.
- No instalar la válvula con el vástago por debajo de la horizontal.
- El flujo debe coincidir con el indicado en las flechas grabadas sobre el cuerpo de válvula.
- Se recomienda la instalación de un filtro.

KIT DE REPUESTO

Modelo.: R 43 176 754 - 005

PRESIONES DE CIERRE EN kPa

Actuadores eléctricos

Actuador		Tamaño válvula		
Modelo	Fuerza	DN100 (kvs 140)	DN125 (kvs 220)	DN150 (kvs 310)
ML6421B, ML7421B	1800 N	150	120	80

Actuadores neumáticos

Modelo	Rango Muelle Actuador	Presión Aire Actuador	Asiento válvula cerrado	Tamaño Válvula		
				DN100	DN125	DN150
MP953C; (13")	14-48 kPa (2-7 PSI)	0 kPa	subir	110	70	45
				150	150	150
MP953A,C; (13")	14-48 kPa (2-7 PSI)	115 kPa	bajar	150	150	100
				150	150	120

ACTUADORES

Actuadores eléctricos

Actuador (1800N)	Tamaño válvula
ML6421B ML7421B	DN100 - DN150

Actuadores neumáticos

Actuador		Tamaño válvula	Acción Directa	Posicionador
Model	Size			
MP953A	13"	DN100 - DN150	x	sí
MP953C	13"		x	no

DIMENSIONES (mm)

Válvula

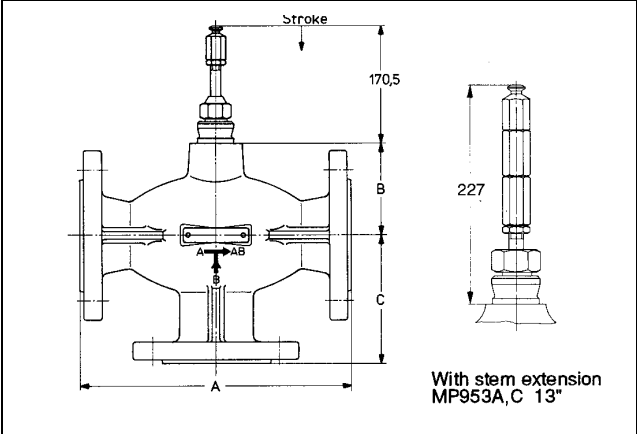


Fig. 1 V5015A

Tamaño válvula	A	B	C
DN100	350	100	200
DN125	400	120	175
DN150	480	140	200

Actuadores eléctricos

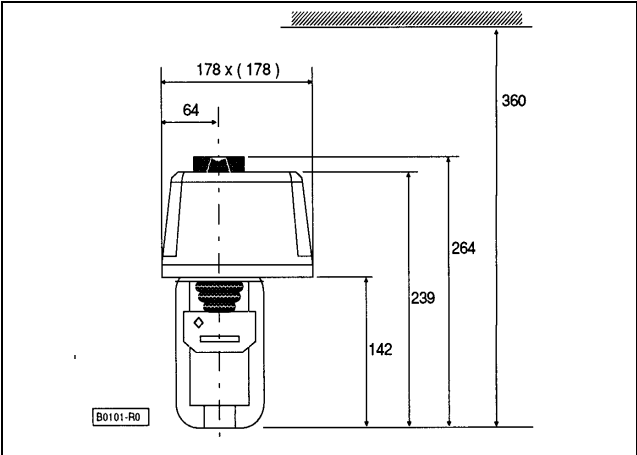


Fig. 2 M6421B/M7421B

Actuadores neumáticos

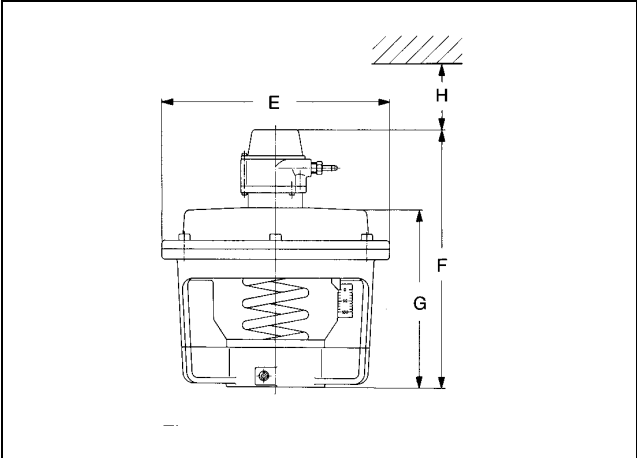


Fig. 3 MP953A,C

Modelo	ØE	F	G	H
MP953A; 13"	343	327	-	200
MP953C; 13"	343	-	255	200

Honeywell

Automation and Control Solutions

Honeywell AG
Böblinger Straße 17
D-71101 Schönaich
Phone: (49) 7031 63701
Fax: (49) 7031 637493
<http://europe.hbc.honeywell.com>

Subject to change without notice. Printed in Germany

EN0B-0431GE02 R0299

Manufacturing location certified to **DIN EN**
ISO 9001